

metar
design_Perin & Topan



Aménageur d'Espaces...

www.mbs95.com

15, rue de la Briqueterie 95330 DOMONT
Tél. 01 39 35 41 80 commercial@mbs95.com

executive
& meeting
office
solutions



BRALCO
YOUR SMART ITALIAN OFFICE

metar

index

grey oak	4
white lacquered oak	20
black lacquered oak	30
tobacco oak	38
natural oak	50
finishes	60
technical info	62



metar

office designed
& manufactured
in Italy

IT_Anche Metar, come tutti i prodotti Bralco, è pensato, progettato e prodotto in Italia a garanzia di un'originalità esclusiva che ha reso unico e distintivo il Made In Italy nel mondo.

EN_Metar, as all Bralco products, has been designed and produced in Italy, to guarantee the exclusive authenticity which characterises Made in Italy Products as unique and distinctive throughout the world.

FR_Metar, comme tous les produits Bralco, est un système conçu, mis au point et fabriqué en Italie en garantie d'une originalité exclusive qui a permis au Made in Italy de se distinguer et de s'affirmer dans le monde.

DE_Auch Metar wird - wie alle Produkte von Bralco - in Italien konzipiert, entwickelt und hergestellt. Eine Garantie für einen exklusiven, originellen Charakter, der dafür sorgt, dass "Made in Italy" heute weltweit ein Begriff sowie schlicht und einfach unerreich ist.

NL_Net als alle producten van Bralco is Metar in Italië ontworpen en geproduceerd. Het wordt gekenmerkt door een exclusief en origineel Made in Italy design.

ES_Metar, al igual que todos los productos Bralco, ha sido concebido, diseñado y fabricado en Italia garantizando una originalidad exclusiva, característica de unicidad y distinción del Made In Italy en el mundo.



metar

grey
oak



IT
rovere grigio,
profili cromati lucidi,
ante in laccato bianco lucido
e rovere grigio, credenza: ante in
laccato bianco lucido e rovere grigio,
armadi ante in vetro retrolaccato
bianco e rovere grigio.

EN
grey oak, glossy chromed profiles,
glossy white lacquered and wood
grey oak doors,
sideboard: glossy white lacquered
doors and wood grey oak,
cabinets white painted glass doors
and wood grey oak.

FR
chêne gris, profils chromés
brillant, portes en laqué blanc
brillant et chêne gris,
desserte: portes en laqué blanc
brillant et chêne gris,
armoires portes en verre laqué
blanc et chêne gris.

DE
Eiche grau, Verchromte Profile
in Hochglanz, Türen in weißer
Hochglanzlack-Ausführung und Eiche grau,
Sideboard: Türen in weißer
Hochglanzlack-Ausführung und Eiche grau,
Schränke: Türen in Glas, rückseitig weiß
lackiert, und Eiche grau.

NL
grijs eiken
hoogglans chroom profielen,
wit gelakte en grijs eiken deuren,
serviceunit: hoogglans wit
gelakte en grijs eiken deuren,
kastdeuren in wit gelakt glas en
grijs eiken.

ES
roble gris,
perfiles cromado brillo,
puertas en lacado blanco brillo
y roble gris, chinero: puertas en
lacado blanco brillo y roble gris,
armarios: puertas de vidrio
retrolacado blanco y roble gris.



IT_Ogni nostra scrivania abbina, al lato estetico, una serie di funzionalità pensate per la migliore ergonomia di lavoro. È il caso dell'elettificazione che rende disponibile l'energia là dove serve.

EN_Our desk combines a pleasing aesthetic with a wide range of features, designed to achieve better ergonomics. Such as the electrification, which makes the power available where needed.



01



02

01 IT_Il canale di salita cavi è dimensionato per il passaggio di una presa Schuko. Il tappo inferiore è removibile per facilitare l'inserimento dei cavi e si mantiene in posizione grazie a due semplici calamite. Il foro superiore, realizzato nella lamiera, è protetto da una ghiera in ABS per non lesionare i cavi nella loro movimentazione. EN_The cable channel is fit for a Schuko socket. The lower cap is detachable to facilitate the cable insertion and is locked into position thanks to two magnets. The upper hole, made in the sheet metal, is protected by an ABS ferrule in order to avoid any damage to the cables. FR_La goulotte verticale de passage des câbles est dimensionnée pour pouvoir accueillir une prise Schuko. Le bouchon inférieur est amovible pour faciliter l'entrée des câbles et reste en place grâce à deux aimants. Le trou supérieur, réalisé dans la tôle, est protégé par un anneau passe-câbles fileté en ABS pour éviter tout cisaillement des câbles dans leurs mouvements. DE_Der Kabelkanal ist auf die Größe einer Schuko-Steckdose ausgelegt. Der untere Deckel ist abnehmbar, um das Durchführen der Kabel zu erleichtern. Er wird durch zwei einfache Magnete in Position gehalten. Die obere Bohrung im Blech wird durch einen Ring aus ABS-Kunststoff geschützt, damit die Kabel bei der Durchführung nicht beschädigt werden. NL_De kabelgoot is aangepast aan de afmetingen van een Schuko-stekker. De onderste dop kan verwijderd worden, waardoor de kabels eenvoudig geplaatst kunnen worden. De dop wordt op zijn plaats gehouden met behulp van twee magneten. De bovenste opening wordt beschermd door een ring in ABS, om te vermijden dat de kabels beschadigd raken wanneer ze bewegen. ES_El conducto por donde suben los cables está dimensionado para el paso de un enchufe Schuko. La tapa inferior se puede quitar para facilitar la introducción de los cables y se mantiene en su sitio gracias a dos simples imanes. El orificio superior, realizado en la chapa, está protegido por una virola de ABS para no dañar los cables al moverlos.

02 IT_Nel decoro che caratterizza il piano di Metar, è realizzato il passaggio dei cavi che si rendono poi disponibili attraverso una piastrina zavorrata dimensionata per attacchi RJ, telefono e dati. EN_The cable guidance is achieved on the decorated Metar surface and the cables are available through a plate fit for RJ, phone and data connections. FR_Dans le décor qui caractérise le plan de travail de Metar, le passage des câbles s'effectue à travers à travers une platine lestée dimensionnée pour connecteurs RJ45, téléphone et données. DE_Bei der Metar-Tischplatte ist die Kabeldurchführung mit einer entsprechend dimensionierten Platte für RJ-Anschlüsse, Telefon und Datenkabel versehen. NL_Het tafelblad van Metar bevat een doorgang voor de kabels, die ter beschikking worden gesteld via een plaatje met de afmetingen voor RJ-aansluitingen, telefoon en gegevensverkeer. ES_En la decoración que caracteriza el sobre de Metar, está realizado el paso de los cables que pueden ser utilizados mediante una plaquita dimensionada para conexiones RJ, teléfono y datos.

FR_Chacun de nos bureaux associe au côté esthétique une série de fonctions pensées pour la meilleure ergonomie. C'est le cas de l'électrification amène l'énergie là où on en a besoin.

DE_Bei jedem unserer Schreibtische gesellt sich zur hohen Ästhetik eine Reihe von Funktionen, die auf eine maximale Ergonomie des Arbeitsplatzes ausgerichtet sind. Z.B. entsprechende Kabelschächte- und durchführungen, damit der Strom auch dort verfügbar ist, wo er benötigt wird.

NL_Onze schrijftafel combineert het esthetische met het functionele, met een verbeterde ergonomie tot gevolg. Stroomkabels kunnen naar elke punt gebracht worden waar ze nodig zijn.

ES_Cada una de nuestras mesas combina la parte estética con una serie de elementos funcionales concebidos para conseguir la mejor ergonomía a la hora de trabajar. Es el caso de la electrificación, para poner a disposición la energía donde haga falta.

IT
rovere grigio,
ante in laccato bianco
lucido e rovere grigio,
base cromata lucida.

EN
grey oak,
glossy white lacquered
and wood grey oak doors,
glossy chromed base.

FR
chêne gris,
portes en laqué blanc
brillant et chêne gris,
piètement chromé brillant.

DE
Eiche grau,
Türen in weißer Hochglanzlack-
Ausführung und Eiche grau,
Verchromtes Gestell in Hochglanz.

NL
grijs eiken,
hoogglans wit gelakte en
grijs eiken deuren,
hoogglans chroom onderstel.

ES
roble gris,
puertas en lacado blanco
brillo y roble gris,
base cromada brillo.



IT
rovere grigio_
ante in laccato bianco lucido
e piani rovere grigio_
base cromata lucida_

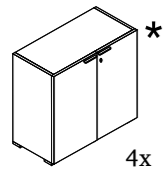
EN
grey oak_
glossy white lacquered and
wood grey oak doors_
glossy chromed base_

FR
chêne gris_
portes en laqué blanc brillant
et plateau en chêne gris_
piètement chromé brillant_

DE
Eiche grau_
Türen in weißer Hochglanzlack-
Ausführung und Eiche grau_
Verchromtes Gestell in Hochglanz_

NL
grijs eiken_
hoogglsans wit gelakte en
grijs eiken bladen_
hoogglsans chroom onderstel_

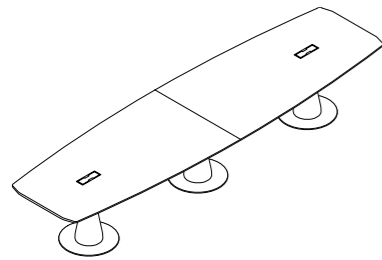
ES
roble gris_
puertas en lacado blanco
brillo y roble gris_
base cromada brillo_



armadi · cabinets · armoires
Schränke · kasten · armarios

100 x 46 x 78,8 cm

I fianchi e i top sono obbligatori
*indicazioni tecniche a pag. 63
Closing sides and tops are compulsory
*see technical info on p. 63
Les côtés de fermeture et les tops sont obligatoires
*voyez les informations techniques sur p. 63
Ein Paar Seitenverkleidungen und eine
Schränkabdeckplatte sind obligatorisch
*siehe technische Informationen über p. 63
De verplichte en de toppen zijn verplicht
*zie technische info op p. 63
Los par de costados y las tapas son obligatorios
*ver información técnica en la pág. 63



tavoli riunione · meeting tables
tables de reunion · konferenztische
conferentietafel · mesas reuniones

440 (2 x 220) x 90/120 x 75 cm



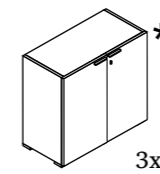
metar

hidden

qualities

IT_Metar è abbinato ad una serie di contenitori che permettono non solo di gestire l'archiviazione, ma di essere complementi di arredo coerenti, per finiture e materiali, con le scrivanie o i tavoli meeting.

EN_Metar matches a series of containers which allow to manage storage and which perfectly coordinate, for material and finish, to the desks and meeting tables.



armadi · cabinets · armoires
Schränke · kasten · armarios

100 x 46 x 78,8 cm

I fianchi e i top sono obbligatori
*indicazioni tecniche a pag. 63
Closing sides and tops are compulsory
*see technical info on p. 63
Les côtés de fermeture et les tops sont obligatoires
*voyez les informations techniques sur p. 63
Ein Paar Seitenverkleidungen und eine Schrankabdeckplatte sind obligatorisch
*siehe technische Informationen über p. 63
De verplichte en de toppen zijn verplicht
*zie technische info op p. 63
Los par de costados y las tapas son obligatorios
*ver información técnica en la pág. 63



01

FR_Metar est associé à une série de meubles qui permettent non seulement de gérer l'archivage, mais aussi de constituer des compléments d'ameublement cohérents, quant aux finitions et aux matériaux, avec les bureaux ou les tables de réunion.

DE_Metar wird mit einer Reihe von Behälterelementen kombiniert, die nicht nur für jede Menge Stauraum sorgen, sondern im Hinblick auf Finish und Materialien auch optisch eine perfekte Ergänzung zu den Schreib- oder Besprechungstischen darstellen.

NL_Metar wordt gecombineerd met een reeks opbergvakken. Dankzij de afwerkingen en de materialen kunnen ze ook als accessoires gebruikt worden bij bureaus of vergadertafels.

ES_Metar combina con una serie de muebles contenedores que permiten tener ordenado el material archivado, pero al mismo tiempo son complementos de decoración conjuntados, por sus acabados y materiales, con las mesas de trabajo y de dirección.

01 IT_La finitura è in essenza rovere nel tono grigio che permette di esaltare la naturale vena del vero legno. Il top è in spessore da 13 mm, mentre le ante sono in spessore da 19 mm con cerniere con chiusura soft. EN_The grey oak essence of the finish enhances the real wood natural veining. The table top has a thickness of 13 mm, while the doors have a thickness of 19 mm and are equipped with soft-close hinges. FR_La finition est en essence de chêne teinté gris qui met en valeur le veinage naturel du bois. Le dessus a une épaisseur de 13 mm, tandis que les portes ont une épaisseur de 19 mm et sont équipées de charnières avec fermeture amortie. DE_Das Finish in massiver grauer Eiche sorgt dafür, dass die natürliche Maserung des Echtholzes optimal zur Geltung kommt. Die Oberseite weist eine Dicke von 13 mm auf, die Türen sind 19 mm dick und haben Scharniere mit Soft Close-System.

NL_De grijs eiken afwerking accentueert de natuurlijke nerven van het echte hout. Het bovenblad is 13 mm dik; de deuren zijn 19 mm dik en beschikken over scharnieren met zachte sluiting. ES_El acabado es en madera de roble en un tono gris que permite resaltar el veteado natural de la auténtica madera. La tapa del mueble tiene un espesor de 13 mm, mientras que las puertas tienen un espesor de 19 mm con bisagras de cierre lento.

02 IT_Nei moduli con larghezza 500 mm è possibile inserire il minifrigo 380x410x525 mm (LxPxH). Il vano è già predisposto con una presa d'aria fresata sulla schiena. EN_The 500 mm large modules can be equipped with a mini fridge 380x410x525 mm (WxLxH). The cabinet is already fitted with a milled grille on the back. FR_Dans les modules de 500 mm de largeur, il est possible d'encastrer le mini réfrigérateur 380x410x525 mm (LxPxH). Le compartiment prévoit déjà une prise d'air obtenue par fraisage du panneau arrière. DE_In den Modulen mit 500 mm Breite ist Platz für den Minikühlschrank 380x410x525 mm (LxPxH). Das Fach ist bereits mit einem in die Rückseite eingefrästen Lüftungsschacht versehen. NL_In modules die 50 cm breed zijn, kunt u de minikoelkast 380x410x525 mm (PxLxH) plaatsen. De desbetreffende ruimte beschikt reeds over een ventilatieopening aan de achterkant. ES_En los módulos con ancho de 50 cm se puede meter una nevera pequeña 380x410x525 mm (FxAxH). El hueco ya está preparado con una toma de aire fresada en la parte posterior.



02



01

01 *IT* Le ante vetro hanno uno spessore da 4 mm e sono laccate internamente con una verniciatura a caldo, particolarmente resistente. *EN* The glass doors have a thickness of 4 mm and are lacquered on the inside through a highly resistant hot varnishing. *FR* Les portes vitrées ont une épaisseur de 4 mm et sont laquées sur la face interne avec une peinture à chaud particulièrement résistante. *DE* Die Glastüren sind 4 mm dick und innen mit einem besonders widerstandsfähigen Heißlack überzogen. *NL* De glazen deuren zijn 4 mm dik en zijn intern behandeld met bijzonder duurzame warmgespoten verf. *ES* Las puertas de vidrio tienen un espesor de 4 mm y están lacadas internamente con una barnizado en caliente, particularmente resistente.

02 *IT* L'organizzazione interna dell'armadio può prevedere l'applicazione di un rigo appendiabiti. Le cerniere delle ante sono con chiusura soft. *EN* The cabinets can also be equipped with a coat pole. The doors are equipped with soft-close hinges. *FR* L'organisation interne de l'armoire peut prévoir l'application d'une tringle à vêtements. Les charnières des portes sont avec fermeture amortie. *DE* Im Inneren des Schrankes ist die Unterbringung einer Kleiderstange möglich. Die Scharniere der Türen sind mit Soft Close-System ausgestattet. *NL* De binnenkant van de kast is zodanig ingericht dat u een kapstok kunt aanbrengen. De scharnieren zijn uitgerust met zachte sluiting. *ES* La organización interna del armario puede llevar la aplicación de un listón para colgar ropa. Las bisagras de las puertas llevan un cierre lento.



02

03 *IT* Sempre le ante a vetro sono inserite in un telaio in alluminio con finitura ossidato brillante. *EN* The glass doors are inserted into an aluminium structure with glossy oxidised finish. *FR* Les portes vitrées sont munies d'un cadre en aluminium avec finition anodisée brillante. *DE* Die Glastüren sind in einen Aluminiumrahmen mit glanzeloxiertem Finish eingebaut. *NL* De glazen deuren zijn omgeven door een aluminium frame met geoxideerde glanzende afwerking. *ES* Las puertas de vidrio siempre van en un bastidor de aluminio con acabado óxido brillo.

04 *IT* La tenuta alla chiusura dell'anta, è garantita da un'asta in metallo che corre lungo tutta l'altezza dell'anta stessa. *EN* The perfect closing of the doors is ensured by a metal rod which extends for the entire length of the door. *FR* La tenue à la fermeture de la porte est garantie par une barre en métal sur toute la hauteur du vantail. *DE* Die Schließdichtigkeit der Türen wird durch eine Metallstange garantiert, die entlang der gesamten Türhöhe verläuft. *NL* De correcte sluiting van de deur wordt gegarandeerd door een metalen staaf die langs de volledige lengte van de deur loopt. *ES* La resistencia al cierre de la puerta, está garantizada por una varilla de metal que corre a lo largo de toda la altura de la puerta en cuestión.

IT Laddove servono grandi volumi di archiviazione, gli armadi Metar sono attrezzati per contenere in modo ordinato e razionale documenti e accessori.

EN Perfectly suitable for huge volumes of storage, Metar cabinets are fitted to contain documents and accessories in an orderly and rational manner.

FR Quand de grands volumes d'archivage sont nécessaires, les armoires Metar sont équipées pour accueillir de manière ordonnée et rationnelle les documents et les accessoires.

DE Die Metar-Schränke sind auf maximalen Stauraum ausgelegt und so ausgestattet, dass Dokumente und Büromaterialien ordentlich und übersichtlich untergebracht werden können.

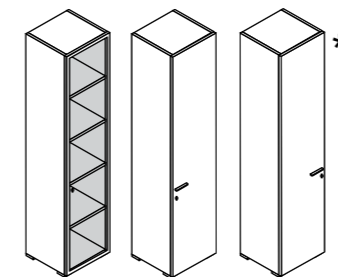
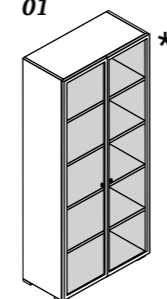


04



03

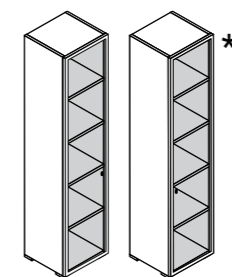
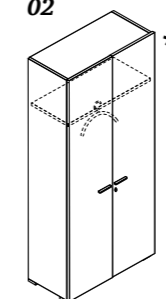
01



armadi · cabinets · armoires
Schränke · kasten · armarios

100 x 46 x 194 cm
50 x 46 x 194 cm

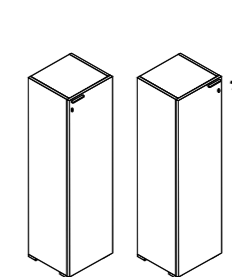
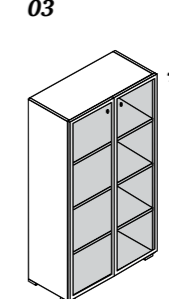
02



armadi · cabinets · armoires
Schränke · kasten · armarios

100 x 46 x 194 cm
50 x 46 x 194 cm

03



armadi · cabinets · armoires
Schränke · kasten · armarios

100 x 46 x 155,6 cm
50 x 46 x 155,6 cm

NL De kasten van Metar zijn ideaal om op ordelijke en logische wijze documenten en accessoires op te bergen als u behoefte heeft aan veel opslagruimte.

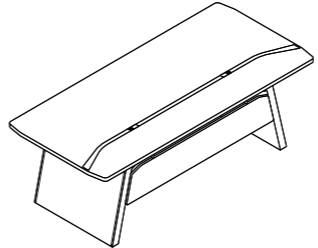
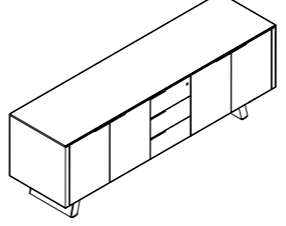
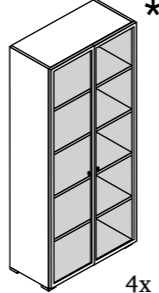
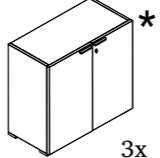
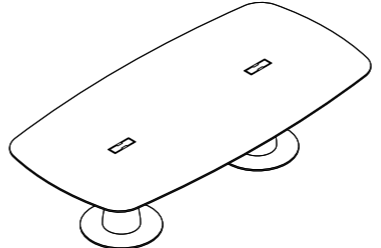
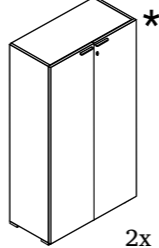
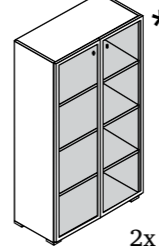
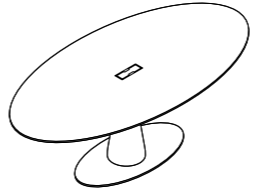
ES Allí donde sean necesarios grandes volúmenes de archivo, los armarios Metar están preparados para contener de manera ordenada y racional documentos y accesorios.

I fianchi e i top sono obbligatori
*indicazioni tecniche a pag. 63
Closing sides and tops are compulsory
*see technical info on p. 63
Les côtés de fermeture et les tops sont obligatoires
*voyez les informations techniques sur p. 63
Ein Paar Seitenverkleidungen und eine Schrankabdeckplatte sind obligatorisch
*siehe technische Informationen über p. 63
De verplichte en de toppen zijn verplicht
*zie technische info op p. 63
Los par de costados y las tapas son obligatorios
*ver información técnica en la pág. 63

metar

composition elements
& dimensions

grey oak

6/7		L x P x H
    <p>4x 3x</p> 	<p>scrivania in legno · wooden desk bureaux en bois · holz-schreibtische houten bureaus · escritorio de madera</p> <p>modesty panel · modesty panel voile de fond · knieraumblenden bureauborden · panela para escritorio</p> <p>credenze · sideboards · dessert glauben · geloof · creencia</p> <p>armadi · cabinets · armoires Schränke · kasten · armarios</p> <p>armadi · cabinets · armoires Schränke · kasten · armarios</p> <p>tavoli riunione · meeting tables tables de reunion · konferenztische conferentietafel · mesas reuniones</p>	<p>240 x 100 x 75 cm</p> <p>160,6 x 1,9 x 41,3 cm</p> <p>216 x 57,4 x 75 cm</p> <p>100 x 46 x 194 cm</p> <p>50 x 46 x 78,8 cm</p> <p>280 x 120 x 75 cm</p>
10/11		L x P x H
  <p>2x 2x</p> 	<p>armadi · cabinets · armoires Schränke · kasten · armarios</p> <p>tavoli riunione · meeting tables tables de reunion · konferenztische conferentietafel · mesas reuniones</p>	<p>100 x 46 x 155,6 cm</p> <p>220 x 110 x 75 cm</p>

I fianchi e i top sono obbligatori *indicazioni tecniche a pag. 63 · Closing sides and tops are compulsory *see technical info on p. 63 · Les côtés de fermeture et les tops sont obligatoires *voyez les informations techniques sur p. 63 · Ein Paar Seitenverkleidungen und eine Schrankabdeckplatte sind obligatorisch *siehe technische Informationen über p. 63 · De verplichte en de toppen zijn verplicht *zie technische info op p. 63 · Los par de costados y las tapas son obligatorios *ver información técnica en la pág. 63

metar

white
lacquered
oak



IT
piani in rovere laccato bianco,
ante in laccato nebbia lucido
e rovere laccato bianco,
profili cromati lucidi,
base cromata lucida.

EN
white lacquered oak desk tops,
glossy light grey lacquered
and white oak doors,
glossy chromed profiles,
glossy chromed base.

FR
Plateau en chêne laqué blanc,
portes en laqué brouillard
brillant et chêne laqué blanc,
profils chromés brillants,
piètement chromé brillant.

DE
Tischplatten Eiche weiß lackiert,
Türen in nebelgrauer Hochglanzlack-
Ausführung und Eiche weiß lackiert,
Verchromte Profile in Hochglanz,
Verchromtes Gestell in Hochglanz.

NL
Bladen in wit gelakt eiken,
hoogglans mistgrijs en wit
gelakte eiken deuren,
hoogglans chroom profielen,
hoogglans chroom onderstel.

ES
roble lacado blanco,
puertas en lacado niebla
brillo y roble lacado blanco,
perfiles cromados brillo,
base cromada brillo.



IT
rovere laccato bianco,
profili cromati lucidi,
ante in vetro retrolaccato nero
e rovere laccato bianco.

EN
white lacquered oak desk tops,
glossy chromed profiles,
black painted glass and
white lacquered oak doors.

FR
chêne laqué blanc,
profils chromés brillants,
portes en verre laqué noir
et chêne laqué blanc.

DE
Eiche weiß lackiert,
Verchromte Profile in Hochglanz,
Türen in Glas, rückseitig schwarz
lackiert, und Eiche weiß lackiert.

NL
wit gelakt eiken,
hoogglans chroom profielen,
kastdeuren in zwart gelakt glas
en wit gelakt eiken.

ES
roble lacado blanco,
perfiles cromado brillo,
puertas de vidrio retrolacado
negro y roble lacado blanco.



IT_Il legno di rovere ha una particolare finitura che lo rende caldo e vellutato al tatto mentre la finitura bianca esalta il segno delle venature.

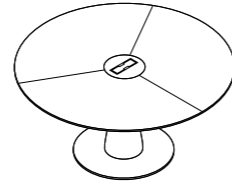
EN_The oak wood has a peculiar finish which makes it warm and velvety, while the white finish enhances the veining.

FR_Le bois de chêne a une finition particulière qui le rend chaud et velouté au toucher; la finition blanche met en valeur les veines.

DE_Eichenholz hat eine besondere Oberfläche mit einem warmen, samtigen Griff; das weiße Finish bringt die Maserung besonders zu Geltung.

NL_Eikenhout wordt gekenmerkt door een bijzondere afwerking die warm en zacht aanvoelt; de witte afwerking accentueert de houtnerf.

ES_La madera de roble tiene un particular acabado que le proporciona un tacto cálido y aterciopelado; el acabado blanco resalta el veteado.



tavoli riunione · meeting tables
tables de reunion · konferenztische
conferentietafel · mesas reuniones

Ø 160 x 75 cm



01



02

01 IT_Il basamento è dimensionato per una perfetta stabilità alla quale concorre anche la solidità dell'acciaio presentato in finitura cromata. EN_The base dimensions allow a perfect stability, enhanced also by the soundness of the chromed steel. FR_Le piètement est dimensionné pour une stabilité parfaite à laquelle contribue aussi la solidité de l'acier dans la finition chromée. DE_Der Unterbau ist auf eine perfekte Stabilität ausgelegt, zu der auch die Robustheit des Stahls mit Chromfinish beiträgt. NL_De afmetingen van het onderstel en het stevige staal van de gechromeerde afwerking garanderen een perfecte stabiliteit. ES_El soporte está dimensionado por una perfecta estabilidad a la que contribuye la solidez del acero presentado en acabado cromado.

02 IT_Lo sportello in finitura permette un facile accesso alle connessioni di rete e ai cablaggi. EN_The surface flap allows an easy access to network connections and cables. FR_Le couvercle dans la même finition permet d'accéder facilement aux connexions de réseau et aux câblages. DE_Die Klappe oben in der Tischplatte ermöglicht einen einfachen Zugang zu den Netzanschlüssen und Kabeln. NL_Dankzij de afgewerkte deur zijn de netwerkenaansluitingen en bekabelingen gemakkelijk toegankelijk. ES_La puerta con su acabado permite un fácil acceso a las conexiones de red y al cableado.

IT_La salita cavi avviene attraverso una feritoia ricavata nel basamento; ciò permette un facile accesso, una salita senza intoppi, diretta allo sportello presente sul piano.

EN_The cable channel is obtained through an opening on the base; this allows an easy access and a seamless passage to the surface flap.

FR_Le passage des câbles s'effectue à travers une fente ménagée dans le piètement; cela permet un accès aisé et une remontée sans obstacles jusqu'au couvercle présent sur le plan.

DE_Die Kabeldurchführung erfolgt über einen in den Unterbau integrierten Spalt; dies ermöglicht einen einfachen Zugang und ein ungehindertes Durchführen direkt zur Klappe auf der Tischfläche



03

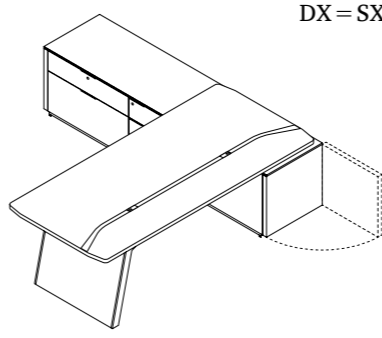
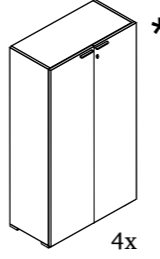
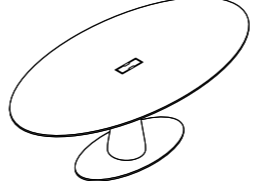
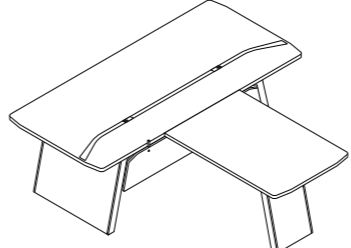
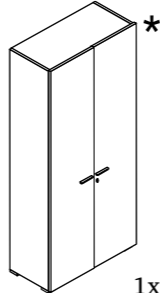
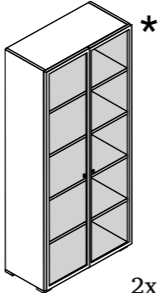
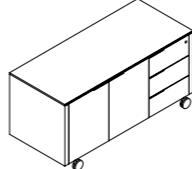
NL_De kabels worden omhoog gebracht door een opening in het onderstel. Hierdoor zijn ze gemakkelijk toegankelijk en kunnen ze zonder problemen omhoog geduwd worden naar het luikje dat zich op de blad bevindt.

ES_Los cables suben por una ranura realizada en el soporte; esto permite un fácil acceso, una subida de los cables sin tropiezos, directa a la puerta presente en el sobre.

metar

composition elements
& dimensions

white lacquered oak

22/23		L x P x H
 <p>DX = SX</p>  <p>*</p> <p>4x</p> 	<p>scrivania in legno · wooden desk bureaux en bois · holz-schreibtische houten bureaus · escritorio de madera</p> <p>moduli di servizio · service modules elements de service · multifunktionscontainer servicemodulen · elementos de servicio</p> <p>armadi · cabinets · armoires Schränke · kasten · armarios</p> <p>tavoli riunione · meeting tables tables de reunion · konferenztische conferentietafel · mesas reuniones</p>	<p>240 x 100 x 75 cm</p> <p>229 x 57,4 x 58,3 cm</p> <p>100 x 46 x 155,6 cm</p> <p>220 x 110 x 75 cm</p>
24/25		L x P x H
  <p>*</p> <p>1x</p>  <p>*</p> <p>2x</p> 	<p>scrivania in legno · wooden desk bureaux en bois · holz-schreibtische houten bureaus · escritorio de madera</p> <p>piano conversazione · conversation top plan conversation · platte für gesprächstisch conferentiebladen · plano de conversación</p> <p>modesty panel · modesty panel voile de fond · knieraublenden bureauborden · panela para escritorio</p> <p>armadi · cabinets · armoires Schränke · kasten · armarios</p> <p>moduli di servizio · service modules elements de service · multifunktionscontainer servicemodulen · elementos de servicio</p>	<p>240 x 100 x 75 cm</p> <p>120 x 80 x 75 cm</p> <p>160,6 x 1,9 x 41,3 cm</p> <p>100 x 46 x 194 cm</p> <p>132,7 x 57,4 x 63,8 cm</p>

I fianchi e i top sono obbligatori *indicazioni tecniche a pag. 63 · Closing sides and tops are compulsory *see technical info on p. 63 · Les côtés de fermeture et les tops sont obligatoires *voyez les informations techniques sur p. 63 · Ein Paar Seitenverkleidungen und eine Schrankabdeckplatte sind obligatorisch *siehe technische Informationen über p. 63 · De verplichte en de toppen zijn verplicht *zie technische info op p. 63 · Los par de costados y las tapas son obligatorios *ver información técnica en la pág. 63

metar

black
lacquered
oak



metar

strong, personal
& decisive signature

IT_Questa immagine esalta l'esclusiva personalità di Metar, il suo segno inconfondibile che lo rende perfetto per sottolineare lo status dell'ufficio manageriale.

EN_This image enhances the exclusive personality of Metar, its unique style which makes it a perfect addition to highlight the managing office's status.

FR_Cette image exalte la personnalité exclusive de Metar, le signe unique qui le rend parfait pour souligner le statut du bureau de direction.

DE_Dieses Bild bringt die exklusive Persönlichkeit von Metar und seinen unverwechselbaren Charakter zum Ausdruck, der den Status des Managerbüros optimal unterstreicht.

NL_Deze afbeelding accentueert de exclusieve persoonlijkheid van Metar, die op een unieke wijze de status van een managerskantoor benadrukt.

ES_Esta imagen resalta la personalidad exclusiva de Metar, su marca inconfundible que la hace perfecta para subrayar el estatus de los despachos de dirección.



IT
rovere laccato nero,
profili cromati lucidi,
moduli di servizio ante in
laccato bianco lucido, armadi
ante in vetro retrolaccato
bianco e rovere laccato nero.

EN
black lacquered oak,
glossy chromed profiles,
service modules glossy white
lacquered doors,
cabinets white painted glass
and black lacquered oak.

FR
chêne laqué noir,
profils chromés brillants,
éléments de service portes
en laqué blanc brillant,
armoires portes en verre laqué
blanc et chêne laqué noir.

DE
Eiche schwarz lackiert,
Verchromte Profile in Hochglanz,
Multifunktionscontainer Türen in weißer
Hochglanzlack-Ausführung und Eiche grau,
Schränke Türen in Glas, rückseitig weiß
lackiert, und schwarz lackierter Eiche.

NL
zwart gelakt eiken,
hoogglans chroom profielen,
serviceunit hoogglans wit
gelakte deuren,
kastdeuren in wit gelakt glas en
zwart gelakt eiken.

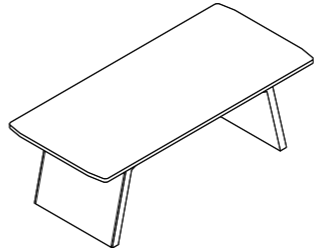
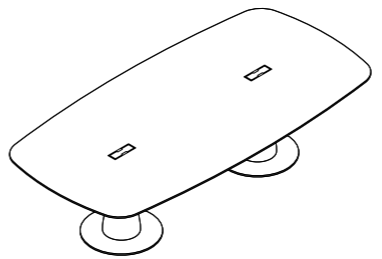
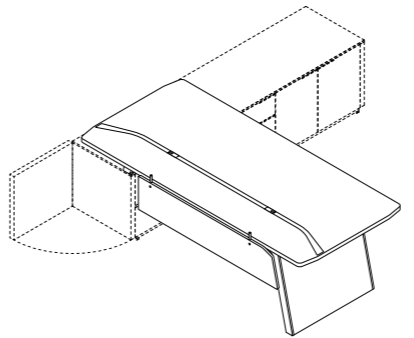
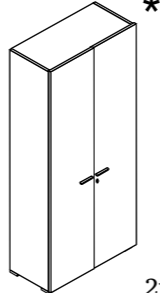
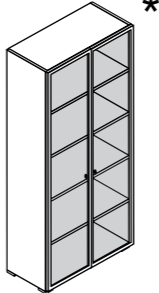
ES
roble lacado negro,
perfiles cromado brillo,
modulos de servicio puertas en lacado
blanco brillo,
armarios puertas de vidrio retrolacado
blanco y roble lacado negro.



metar

composition elements
& dimensions

black lacquered oak

32/33		L x P x H
 	<p>scrivania in legno · wooden desk bureaux en bois · holz-schreibtische houten bureaus · escritorio de madera</p> <p>tavoli riunione · meeting tables tables de reunion · konferenztische conferentietafel · mesas reuniones</p>	<p>240 x 100 x 75 cm</p> <p>280 x 120 x 75 cm</p>
34/35		L x P x H
<p style="text-align: center;">DX = SX</p>   <p style="text-align: center;">2x</p>  <p style="text-align: center;">1x</p>	<p>scrivania in legno · wooden desk bureaux en bois · holz-schreibtische houten bureaus · escritorio de madera</p> <p>modesty panel · modesty panel voile de fond · knieraublenden bureauborden · panela para escritorio</p> <p>moduli di servizio · service modules elements de service · multifunktionscontainer servicemodulen · elementos de servicio</p> <p>armadi · cabinets · armoires Schränke · kasten · armarios</p>	<p>240 x 100 x 75 cm</p> <p>141,5 x 1,9 x 41,3 cm</p> <p>229 x 57,4 x 58,3 cm</p> <p>100 x 46 x 194 cm</p>

I fianchi e i top sono obbligatori *indicazioni tecniche a pag. 63 · Closing sides and tops are compulsory *see technical info on p. 63 · Les côtés de fermeture et les tops sont obligatoires *voyez les informations techniques sur p. 63 · Ein Paar Seitenverkleidungen und eine Schrankabdeckplatte sind obligatorisch *siehe technische Informationen über p. 63 · De verplichte en de toppen zijn verplicht *zie technische info op p. 63 · Los par de costados y las tapas son obligatorias *ver información técnica en la pág. 63

metar

tobacco
oak



IT

struttura in rovere tabacco,
ante in laccato nebbia lucido,
profili cromati lucidi,
base cromata lucida.

EN

tobacco oak structure,
glossy light grey lacquered
doors, glossy chromed
profiles, glossy chromed base.

FR

structure en chêne tabac,
portes en laqué brouillard brillant,
profils chromés brillants,
piètement chromé brillant.

DE

Korpus aus Eiche Tabak,
Türen in Nebelgrauer Hochglanzlack-Ausführung,
Verchromte Profile in Hochglanz,
Verchromtes Gestell in Hochglanz.

NL

Romp in tabakskleurig eiken,
deuren in hoogglans gelakte
mistkleur hoogglans chroom profielen,
hoogglans chroom onderstel.

ES

estructura en roble tabaco,
puertas en lacado niebla brillo,
perfiles cromados brillo,
base cromada brillo.



IT

struttura in rovere tabacco,
ante in laccato tortora lucido,
profili cromati lucidi,
base cromata lucida.

EN

tobacco oak structure,
glossy turtledove lacquered doors,
glossy chromed profiles,
glossy chromed base.

FR

structure en chêne tabac,
portes en laqué tourterelle brillant,
profils chromés brillants,
piètement chromé brillant.

DE

Korpus aus Eiche Tabak,
Türen in Taubengrauer Hochglanzlack-Ausführung,
Verchromte Profile mit in Hochglanz,
Verchromtes Gestell in Hochglanz.

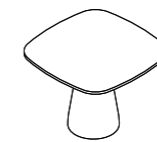
NL

Romp in tabakskleurig eiken,
deuren in hoogglans gelakte tortelduif
kleur hoogglans chroom profielen,
hoogglans chroom onderstel.

ES

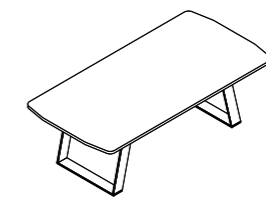
estructura en roble tabaco,
puertas en lacado tórtola brillo,
perfiles cromados brillo,
base cromada brillo.





tavolini da caffè · coffee tables
table basse · couchtisch
salontafel · mesita para cortado

60 x 60 x 51 cm

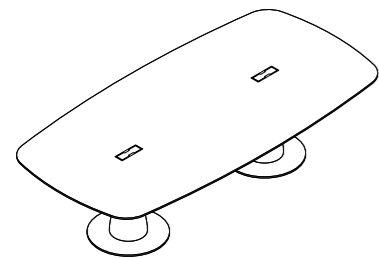


tavolini da caffè · coffee tables
table basse · couchtisch
salontafel · mesita para cortado

120 x 60 x 40 cm

metar

status,
function
& prestige



tavoli riunione · meeting tables
tables de reunion · konferenztische
conferentietafel · mesas reuniones

280 x 120 x 75 cm

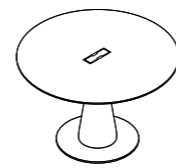
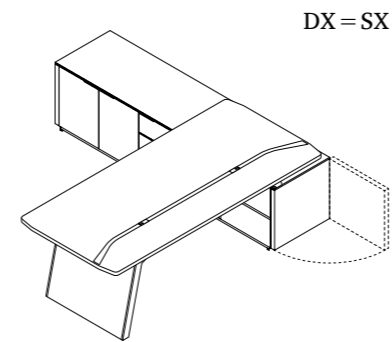


metar

composition elements
& dimensions

tobacco oak

40/41



scrivania in legno · wooden desk
bureaux en bois · holzschreibtische
houten bureaus · escritorio de madera

moduli di servizio · service modules
elements de service · multifunktionscontainer
servicemodulen · elementos de servicio

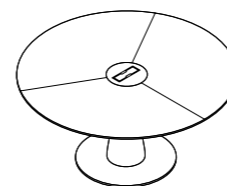
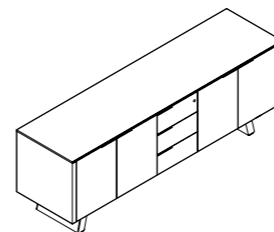
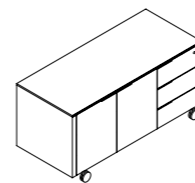
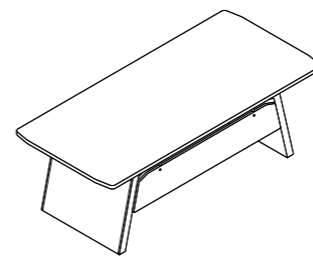
tavoli riunione · meeting tables
tables de reunion · konferenztische
conferentietafel · mesas reuniones

L x P x H

240 x 100 x 75 cm
229 x 57,4 x 58,3 cm

Ø 120 x 75 cm

42/43



scrivania in legno · wooden desk
bureaux en bois · holzschreibtische
houten bureaus · escritorio de madera

modesty panel · modesty panel
voile de fond · knieraublenden
bureauborden · panela para escritorio

moduli di servizio · service modules
elements de service · multifunktionscontainer
servicemodulen · elementos de servicio

credenze · sideboards · dessert
glauben · geloof · creencia

tavoli riunione · meeting tables
tables de reunion · konferenztische
conferentietafel · mesas reuniones

L x P x H

240 x 100 x 75 cm
160,6 x 1,9 x 41,3 cm

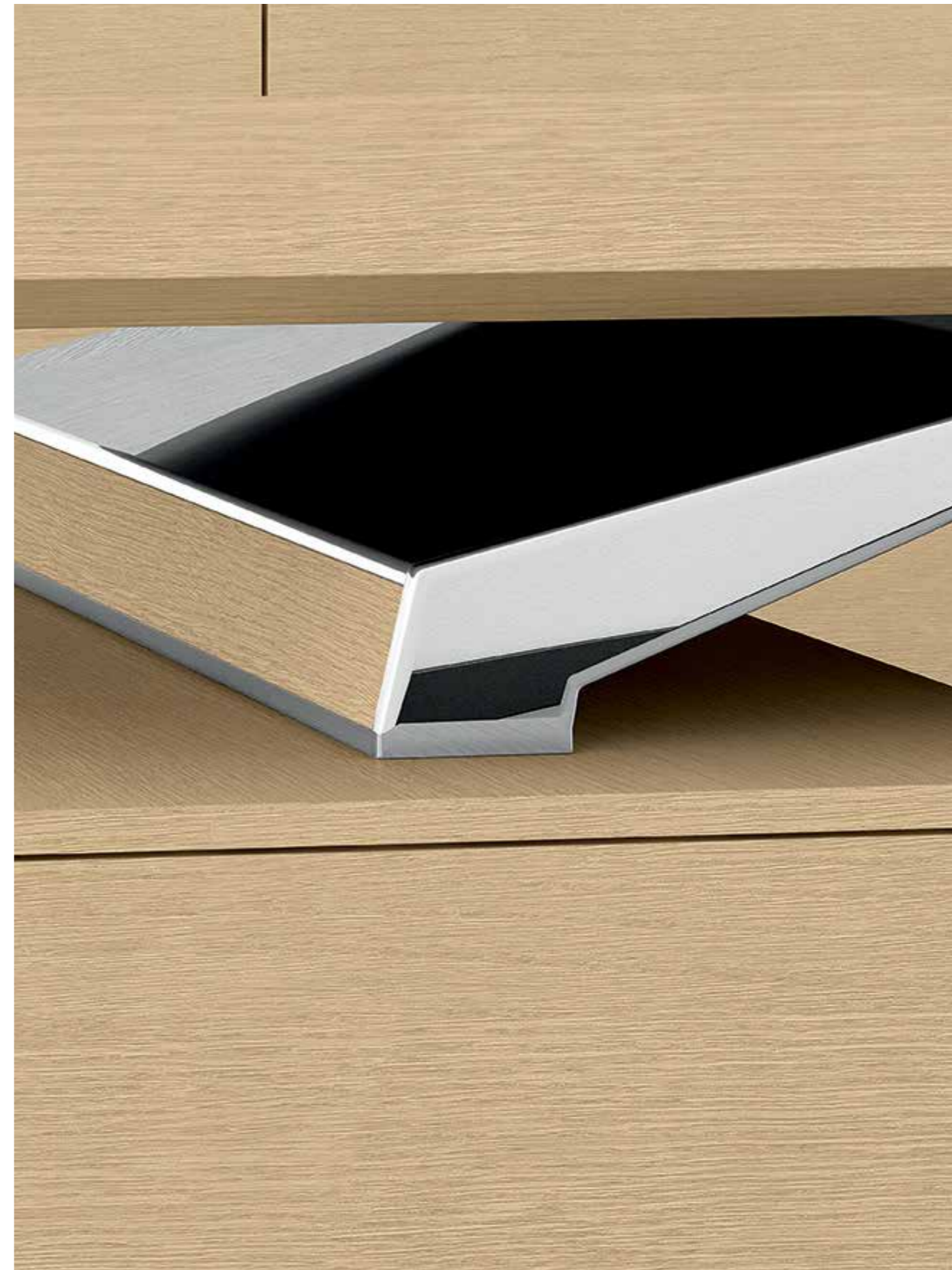
132,7 x 57,4 x 63,8 cm

216 x 57,4 x 75 cm

Ø 160 x 75 cm

metar

natural
oak



IT
rovere laccato naturale,
ante in laccato bianco lucido e
rovere naturale,
profili cromati lucidi.

EN
natural oak,
glossy white lacquered
and natural oak doors,
glossy chromed profiles.

FR
chêne laqué naturel,
portes en laqué blanc brillant
et chêne naturel,
profils chromés brillants.

DE
Eiche lackiert Natur,
Türen in weißer Hochglanzlack-
Ausführung und Eiche Natur,
Verchromte Profile in Hochglanz.

NL
Blank eiken gelakt,
Deuren in hoogglsans gelakt
wit en blank eiken,
hoogglsans chroom profielen.

ES
roble lacado natural,
puertas en lacado blanco brillo
y roble natural,
perfiles cromados brillo.



01 *IT* Il mobile di servizio sottoscrivania svolge una duplice funzione: sostenere il piano e celare un contenitore. *EN* The service cabinet underneath the desk has a dual function: sustaining the top and hiding a container. *FR* Le meuble de service sous le bureau a une double fonction: soutenir le plan de travail et offrir un espace de rangement. *DE* Das Servicemöbel unter dem Schreibtisch erfüllt eine doppelte Funktion: Es stützt die Tischplatte und verbirgt ein Behälterelement. *NL* Het dienstmeubel onder de tafel heeft een dubbele functie: het blad ondersteunen en een opbergruimte verbergen. *ES* El mueble de servicio bajo la mesa tiene una doble función: sujetar el sobre y ocultar un mueble contenedor.



01

02 *IT* Il vano è facilmente accessibile e permette di ricavare un utile contenimento a bordo della scrivania. *EN* The cabinet is easily accessible and allows to have a useful storage space next to the desk. *FR* Le compartiment est facilement accessible et permet d'obtenir un espace de rangement utile intégré au bureau. *DE* Das Fach ist einfach zugänglich und ermöglicht die Unterbringung eines praktischen Behälters im Schreibtisch. *NL* De ruimte is gemakkelijk toegankelijk en maakt het mogelijk om een nuttige opbergruimte in het bureau te verkrijgen. *ES* El hueco es de fácil acceso y permite sacar una útil contención en el escritorio.



02

03 *IT* Il vano tecnico porta CPU è predisposto con una presa d'aria per la ventilazione, realizzata con una griglia cromata, e un tappo passacavi per rendere disponibile l'energia in modo semplice e diretto. *EN* The CPU cabinet is equipped with a chromed grille air slot for ventilation and with a cable guide cap, to diffuse the power in a simple and direct way. *FR* Le logement technique pour unité centrale possède une prise d'air pour la ventilation, réalisée avec une grille chromée et un couvercle passe-câbles pour rendre l'énergie disponible de manière simple et directe. *DE* Das PC-Fach ist mit einem Lüftungsschacht mit verchromtem Gitter und einem Kabeldurchführungs-Deckel ausgestattet, um für eine einfache und direkte Stromzufuhr zu sorgen. *NL* De technische ruimte voor de CPU is uitgerust met een verluchttingsopening met een gechrommeerd rooster en een kabeldop voor een eenvoudige en rechtstreekse stroomvoorziening. *ES* El hueco técnico para alojar la CPU está preparado con una toma de aire para la ventilación, realizada con una rejilla cromada, y una tapa acceso cableado para que la energía esté a disposición de manera sencilla y directa.



03

IT Un sistema dedicato alle funzioni manageriali deve anche saper rispondere a necessità di lavoro ed utilizzo intensivo, proponendo soluzioni intelligenti ed ergonomiche.

EN A managerial system must also be capable to respond to intense work and use needs, introducing intelligent and ergonomic solutions.

FR Un système dédié aux fonctions de management doit aussi savoir répondre à des besoins de travail et d'utilisation intensive, en proposant des solutions intelligentes et ergonomiques.

DE Ein System speziell für Managerbüros, das auch intensiven Arbeits- und Nutzungsanforderungen gerecht werden soll, indem es intelligente und ergonomische Lösungen bietet.

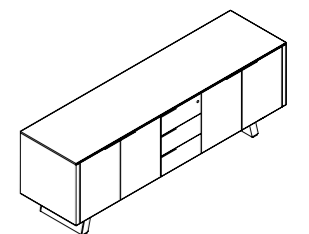
NL Een systeem dat geschikt is voor beheersfuncties moet ook beantwoorden aan de werkbehoeften en een intensief gebruik, en intelligente en ergonomische oplossingen bieden.

ES Un sistema dedicado a las funciones de dirección, también tiene que saber responder a las necesidades de trabajo y de utilización intensiva, proponiendo soluciones inteligentes y ergonómicas.



metar

formal
elegance



credenze · sideboards · dessert
glauben · geloof · creencia

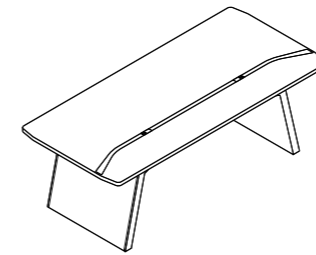
216 x 57,4 x 75 cm

metar

composition elements
& dimensions

natural oak

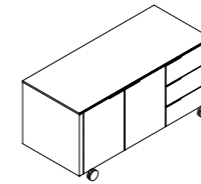
52/53



scrivania in legno · wooden desk
bureaux en bois · holzschreibtische
houten bureaus · escritorio de madera

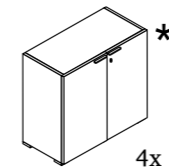
L x P x H

240 x 100 x 75 cm



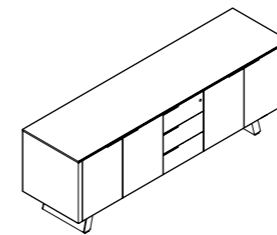
moduli di servizio · service modules
elements de service · multifunktionscontainer
servicemodulen · elementos de servicio

132,7 x 57,4 x 63,8 cm



armadi · cabinets · armoires
Schränke · kasten · armarios

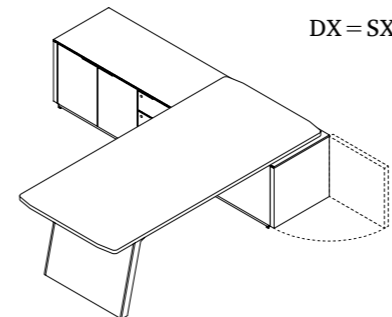
100 x 46 x 78,8 cm



credenze · sideboards · dessert
glauben · geloof · creencia

216 x 57,4 x 75 cm

54/55



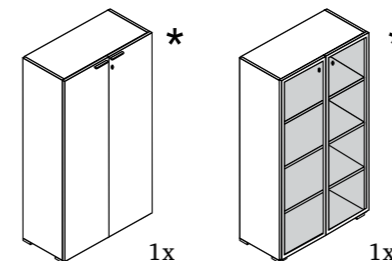
scrivania in legno · wooden desk
bureaux en bois · holzschreibtische
houten bureaus · escritorio de madera

L x P x H

240 x 100 x 75 cm

moduli di servizio · service modules
elements de service · multifunktionscontainer
servicemodulen · elementos de servicio

229 x 57,4 x 58,3 cm



armadi · cabinets · armoires
Schränke · kasten · armarios

100 x 46 x 155,6 cm

I fianchi e i top sono obbligatori *indicazioni tecniche a pag. 63 · Closing sides and tops are compulsory *see technical info on p. 63 · Les côtés de fermeture et les tops sont obligatoires *voyez les informations techniques sur p. 63 · Ein Paar Seitenverkleidungen und eine Schrankabdeckplatte sind obligatorisch *siehe technische Informationen über p. 63 · De verplichte en de toppen zijn verplicht *zie technische info op p. 63 · Los par de costados y las tapas son obligatorios *ver información técnica en la pág. 63

metar

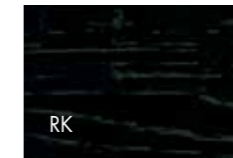
finishes

legni

woods · bois · holz · hout · maderá



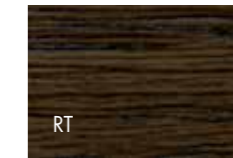
rovere grigio
grey oak
chêne gris
Eiche grau
grijs eiken
roble gris



rovere laccato nero
black lacquered oak
chêne laqué noir
schwarz lackierter Eiche
zwart gelakt eiken
roble lacado negro



rovere naturale
natural oak
chêne naturel
Natur Eiche
eikenhout natuur
roble natural



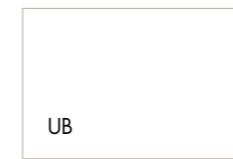
rovere tabacco
tobacco oak
chêne tabac
Eiche Tabak
eikenhout tabak
roble tabaco



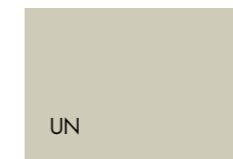
rovere laccato bianco
white lacquered oak
chêne laqué blanc
weiß lackierter Eiche
wit gelakt eiken
roble lacado blanco

laccati lucidi

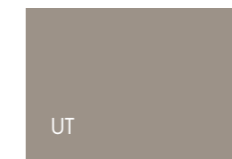
glossy lacquered · lacqué brilliant · glänzende lackiert · glanzend gelakt · laqueado pulido



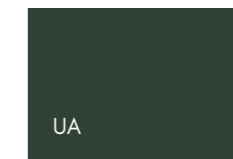
bianco
white
blanc
Weiß
wit
blanco



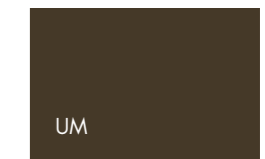
nebbia
mist
brouillard
Nebelgrau
mist
niebla



tortora
turtledove
tourterelle
Turteltaube
tortelduif
tórtola



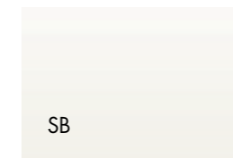
titanio
titanium
titane
Titan
titanium
titanio



moka
moka
moka
Moka
moka
moka

ante vetro retrolaccato

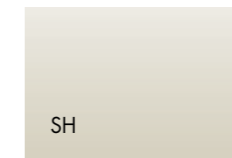
colored glass doors · portes en verre laqué · umseitige lackierte glastüren
deuren gelakt glas · puertas de vidrio retro-lacado



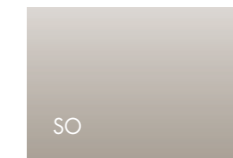
bianco
white
blanc
Weiß
wit
blanco



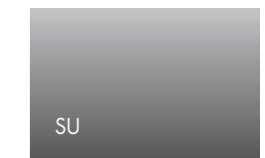
nero
black
noir
Schwarz
zwart
negro



nebbia
mist
brouillard
Nebelgrau
mist
niebla



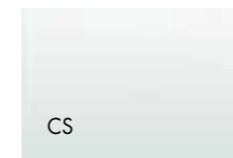
tortora
turtledove
tourterelle
Turteltaube
tortelduif
tórtola



titanio
titanium
titane
Titan
titanium
titanio

ante vetro · parti metalliche · scocche armadi

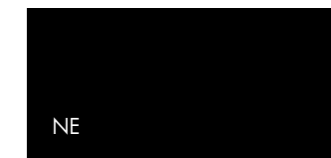
glass doors · portes en verre · türen glas · glazen deurtjes · puertas de vidrio
metal parts · pièces métalliques · metallteile · metalen onderdelen · piezas de metal
cabinets frames · armoires coque · schränke korpusse · kasten structuur · estructura armarios



bi-satinato
frosted on both side
satiné sur le 2 faces
beidseitig satiniertes
tweezijding gesatineers
bi-satinado



cromo lucido
glossy chrome
chromé brillant
Chrom poliert
glanzend verchromd
cromo pulido

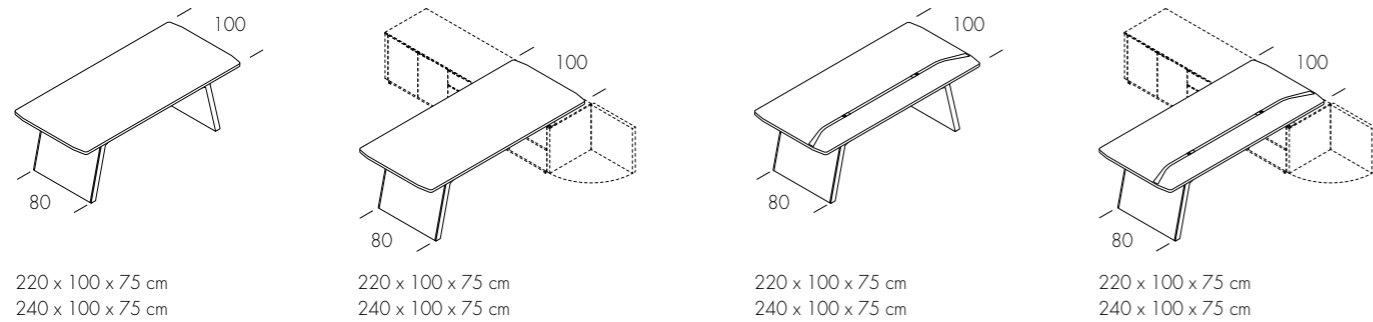


laccato nero lucido
gloss black lacquered
laqué noir brillant
glänzend Schwarz lackiert
zwart Glanzend gelakt
laqueado negro pulido

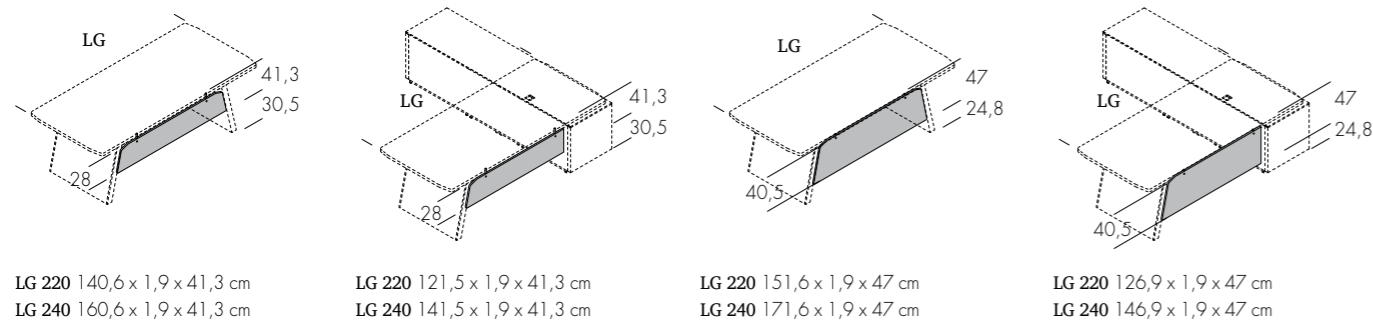
metar

technical info

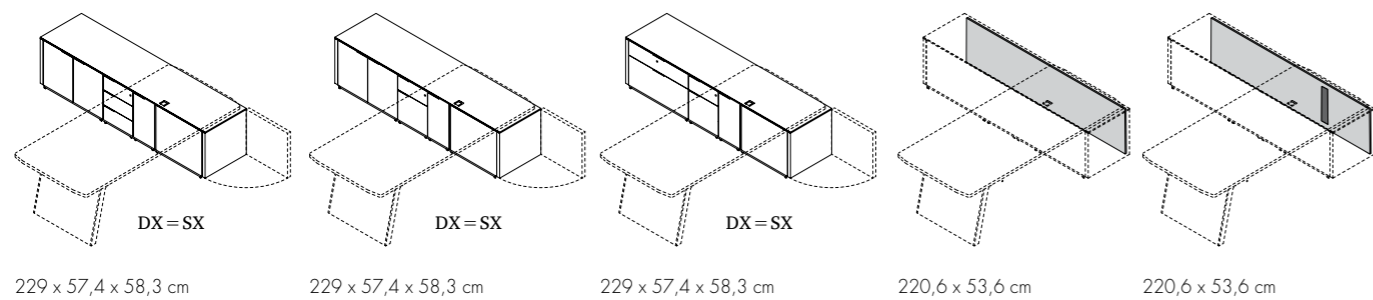
scrivania in legno · wooden desk · bureaux en bois · holz-schreibtische · houten bureaus · escritorio de madera L x P x H



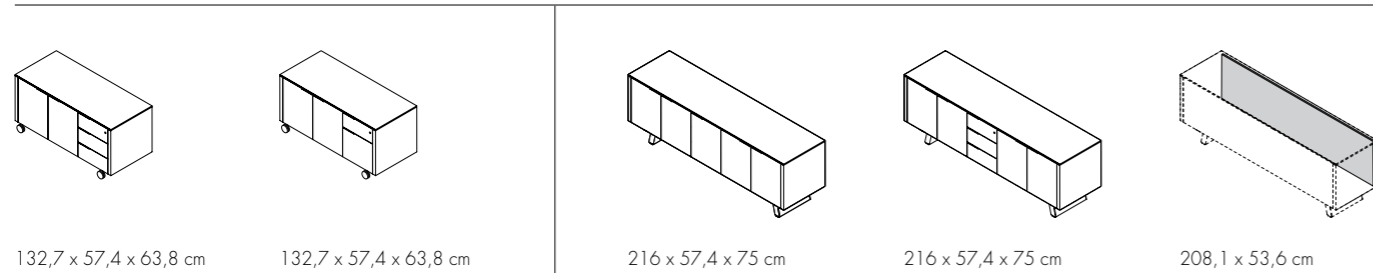
pannello modesty · modesty panel · voile de fond · knieraublended · bureauborden · panela para escritorio L x T x H



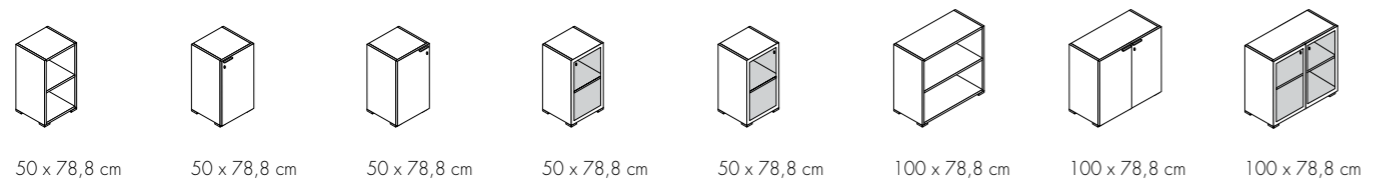
moduli di servizio · service modules · elements de service · multifunktionscontainer · servicemodulen · elementos de servicio L x P x H



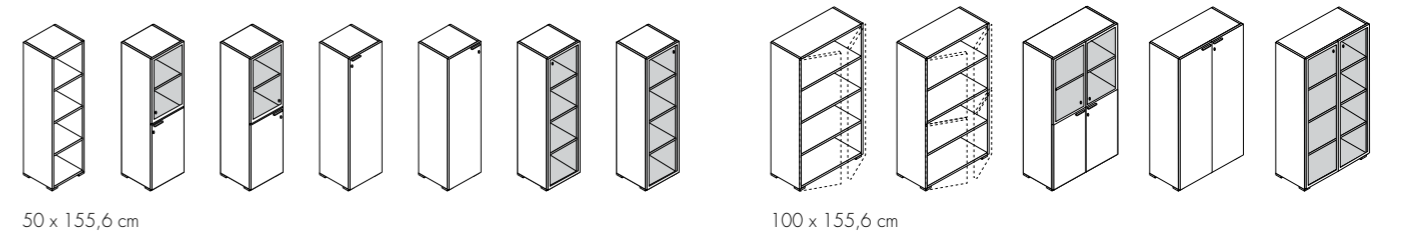
moduli di servizio · service modules · elements de service · multifunktionscontainer · servicemodulen · elementos de servicio L x P x H



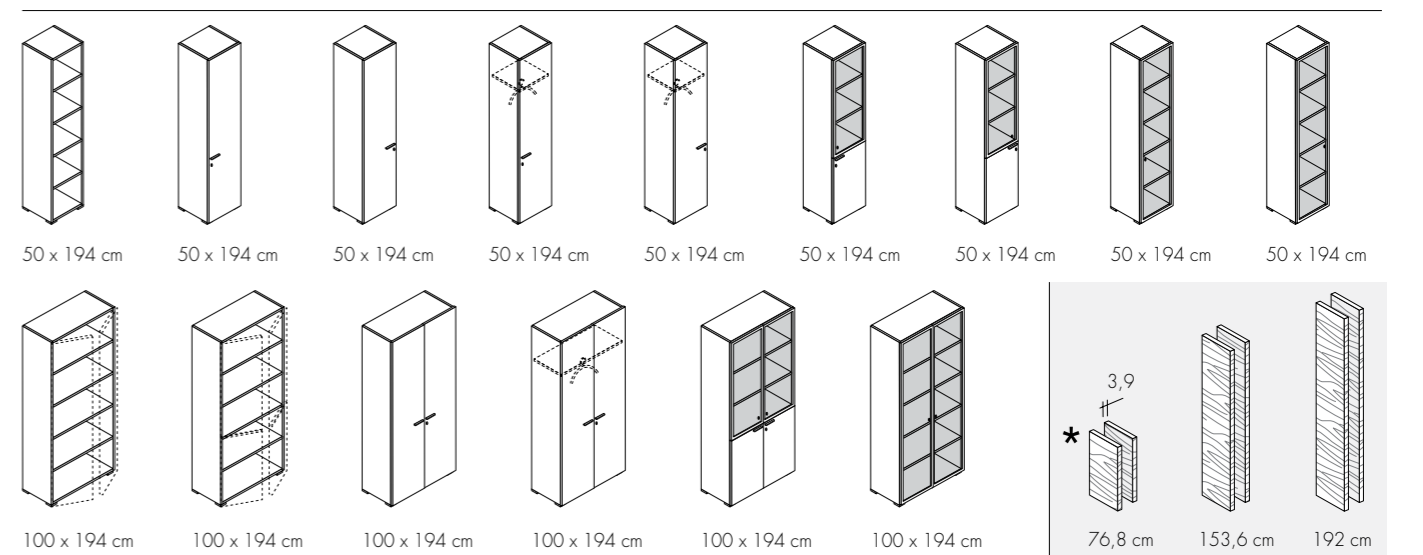
armadi · cabinets · armoires · Schränke · kasten · armarios L x H



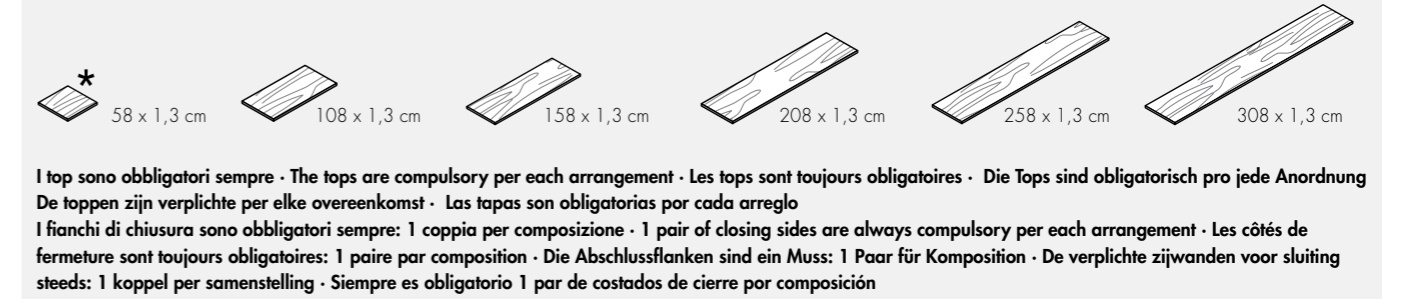
armadi · cabinets · armoires · Schränke · kasten · armarios L x H



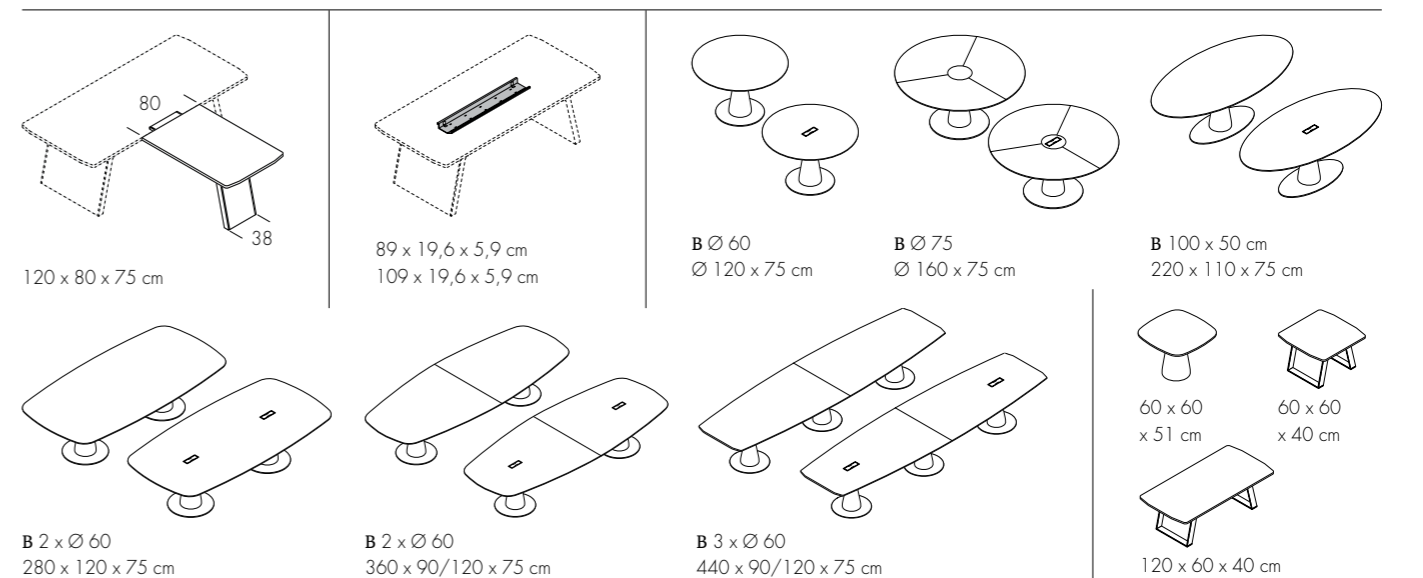
armadi · cabinets · armoires · Schränke · kasten · armarios L x H



top · top · top · abdeckplatte · topblad · parte superior L x T



piano conversazione · conversation top · plan conversation · platte für gesprächstisch · conferentiablen · plano de conversación L x P x H



project & graphic design

marketing bralco

3d rendered images

virtuald.it

separation

biefferendering.com

print

eurotipo.it

edition april 2015

IT Particolari tecnici, estetici, finiture o altro possono essere modificati senza preavviso.

EN Product details, aesthetics, finishes or other data may be subject to change without notice.

FR Les détails de produit, l'esthétique, les finitions ou d'autres données peuvent être sujets u changement sans communication préalable.

DE Produktdetails, Ästhetik, Ende oder andere Daten können abhängig von Änderung ohne Nachricht sein.

NL De details van het product, esthetica, eindigt of andere gegevens kunnen zonder bericht voor wijzigingen vatbaar zijn.

ES Los detalles del producto, la estética, los finales u otros datos pueden estar conforme a cambio sin el aviso.



Aménageur d'Espaces...

www.mbs95.com

15, rue de la Briqueterie 95330 DOMONT
Tél. 01 39 35 41 80 commercial@mbs95.com